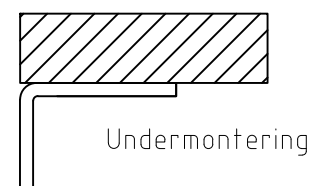
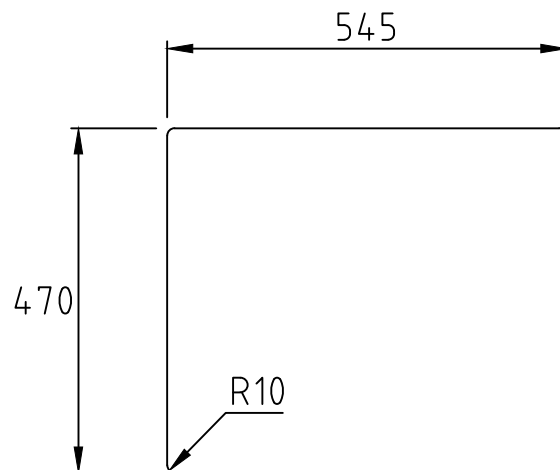
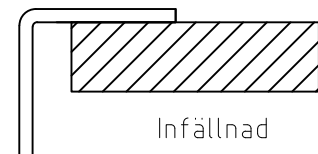
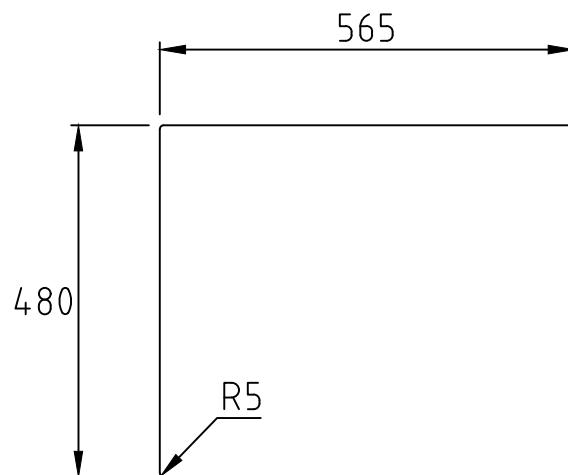
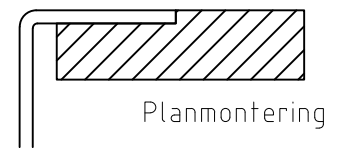
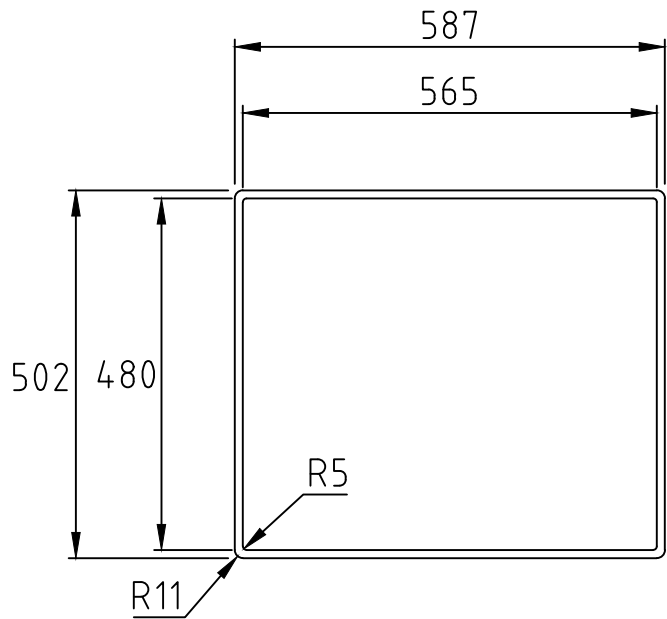


Urtagmått bänkskiva - NOTERA - alla mått kontrolleras före utskärning!
Cut out worktop - NOTE - all dimensions must be checked before cutting!



Art. number
28543

Name
COMBO SLIM TAPWING 3420