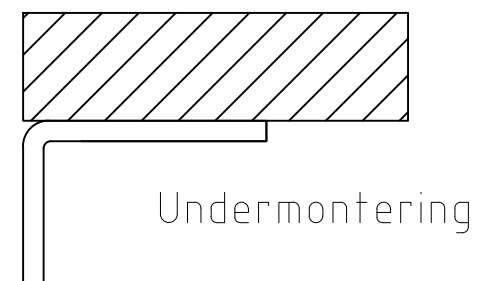
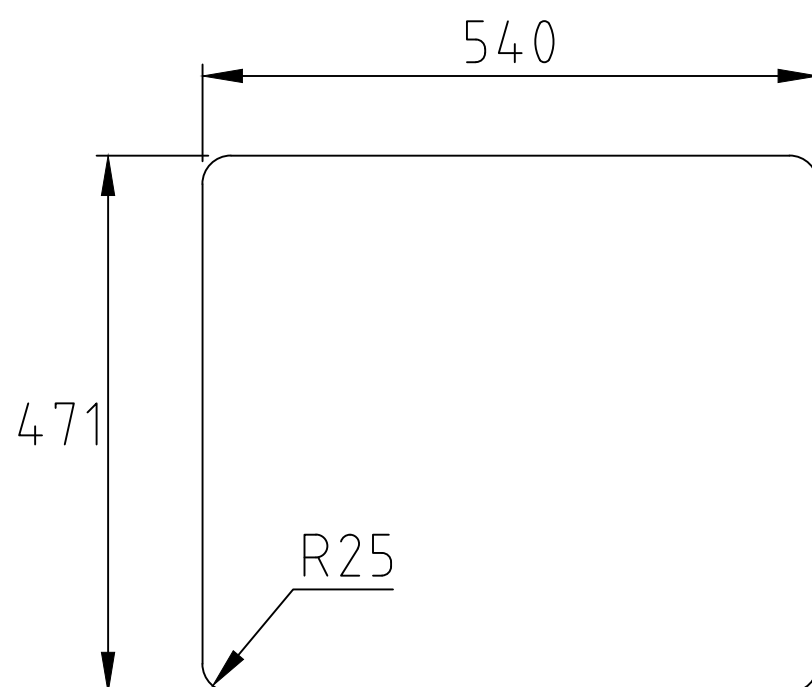
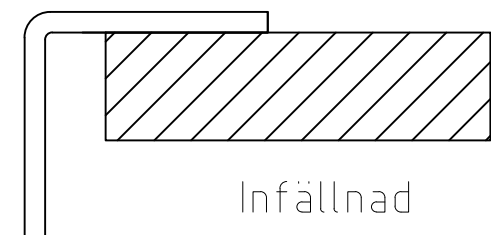
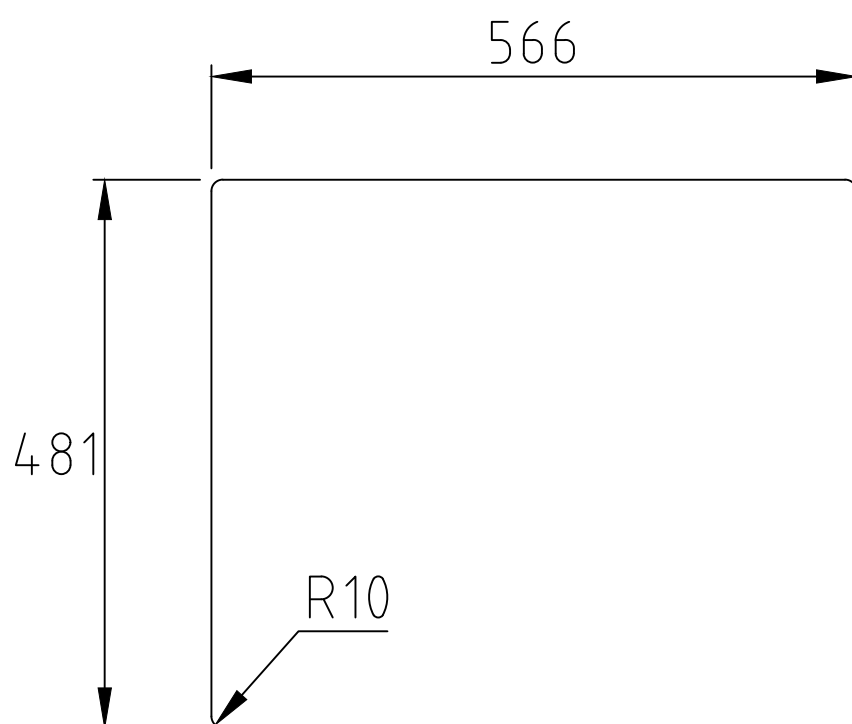
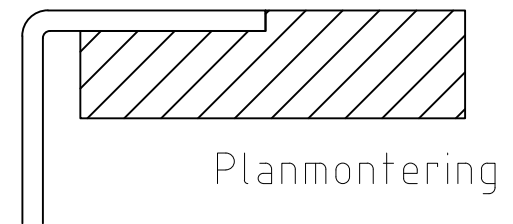
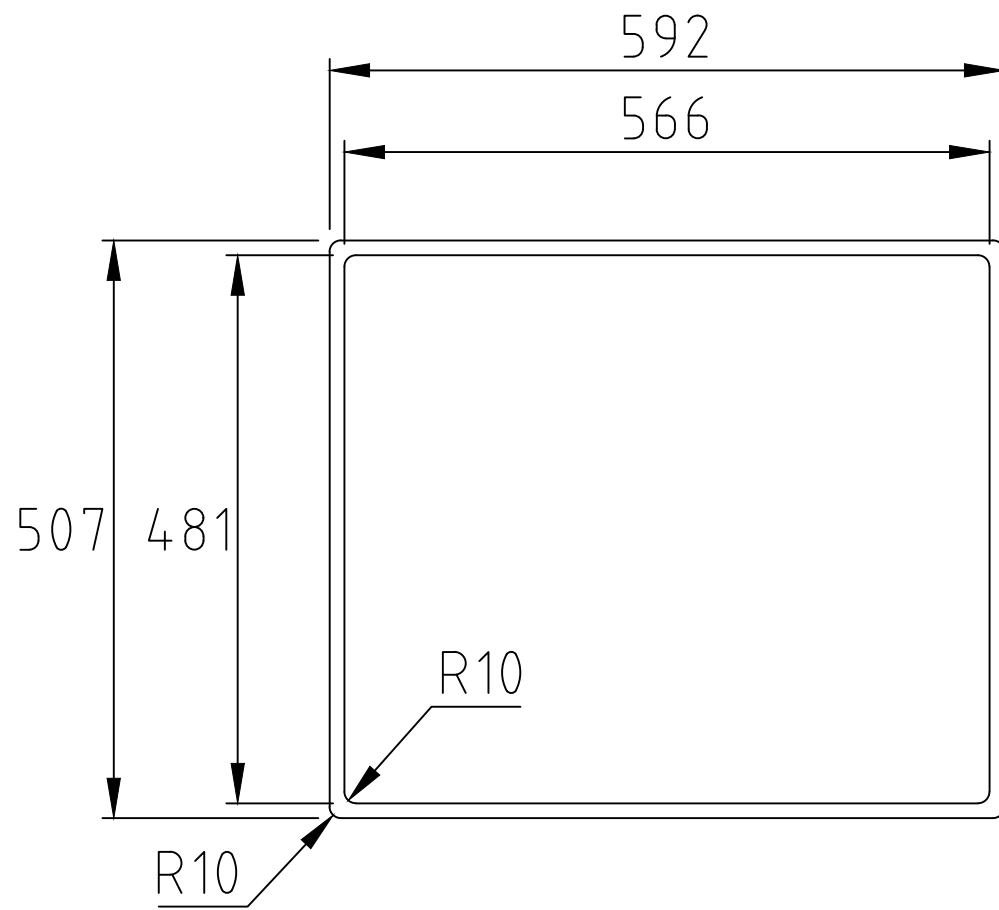


Urtagsmått bänkskiva - NOTERA - alla mått kontrolleras före utskärning!  
Cut out worktop - NOTE - all dimensions must be checked before cutting!



Art. number

**28793**

Name

**SQ 1834 TAPWING**

**deco**steel