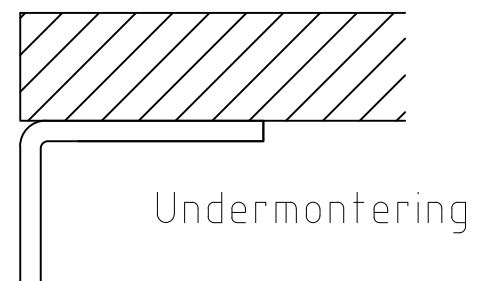
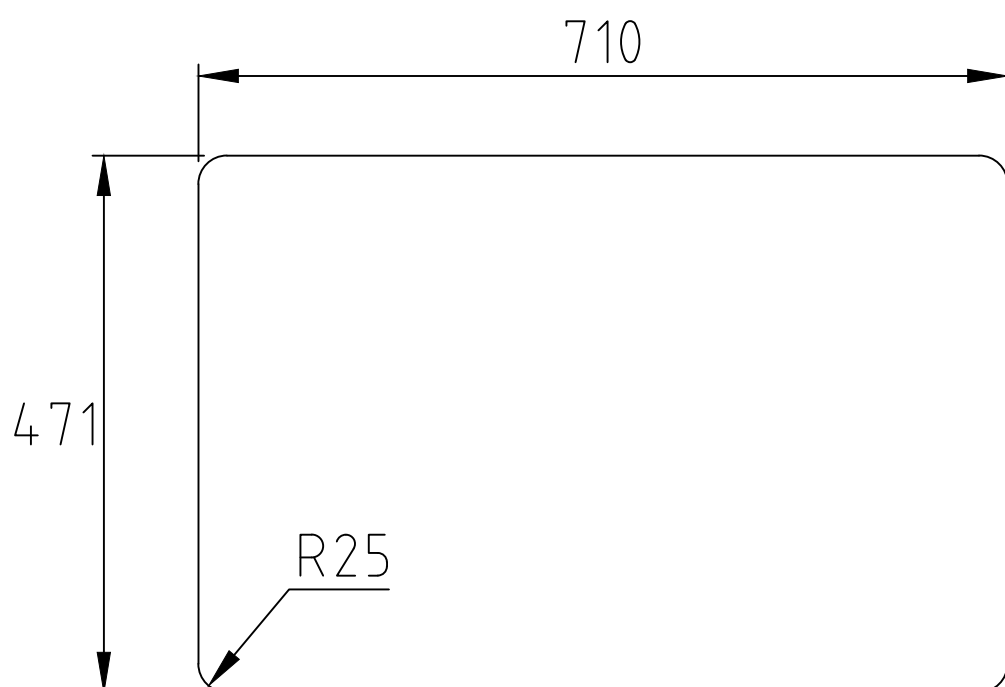
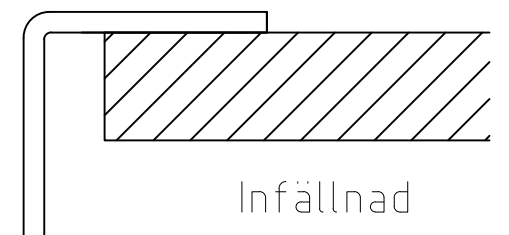
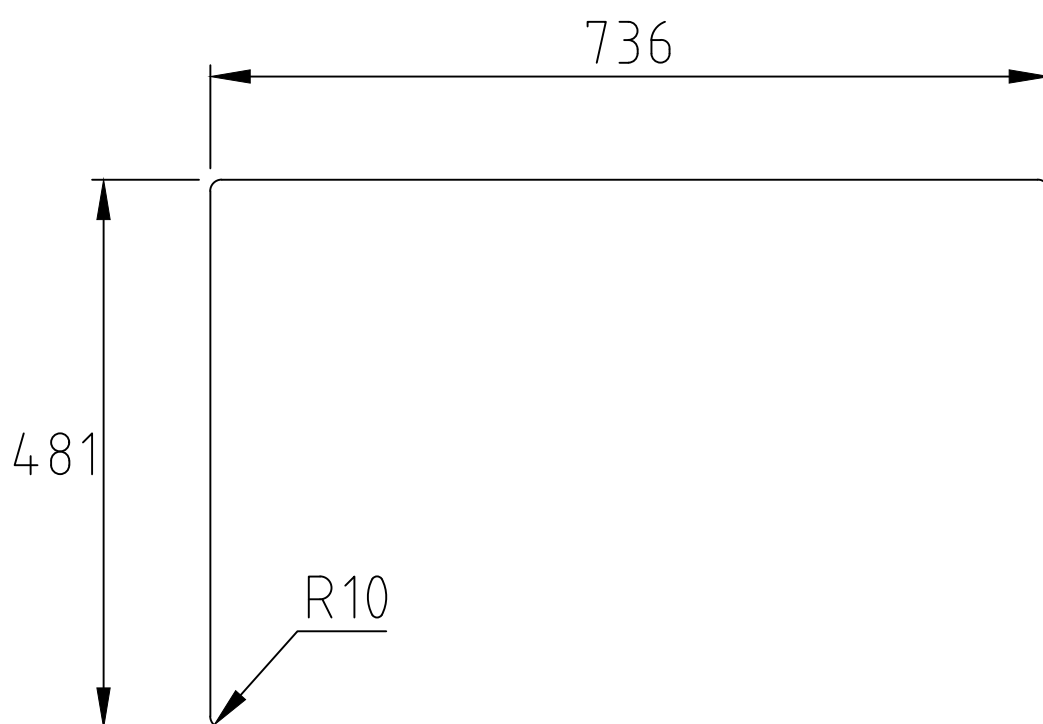
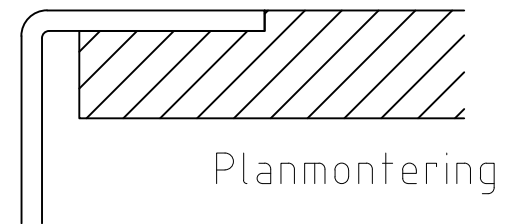
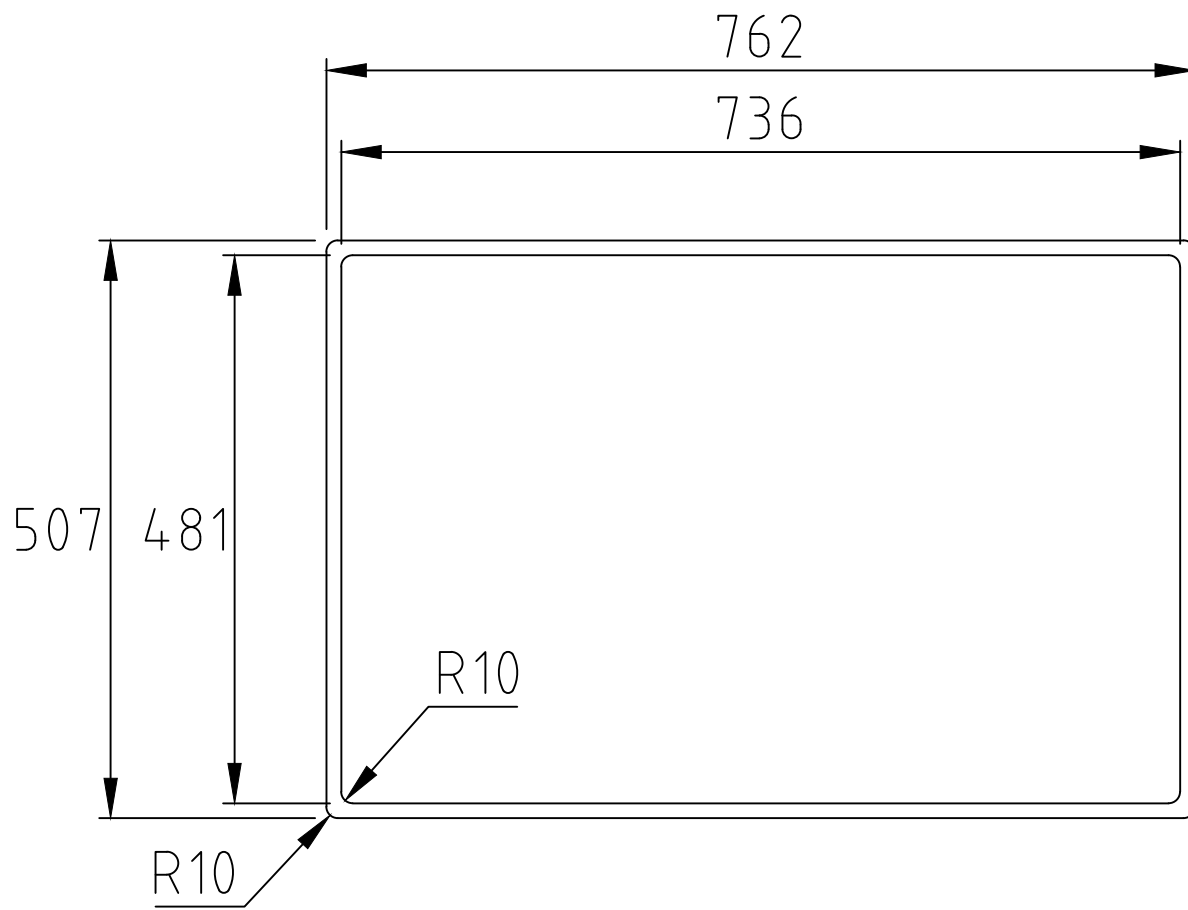


Urtagsmått bänkskiva - NOTERA - alla mått kontrolleras före utskärning!
Cut out worktop - NOTE - all dimensions must be checked before cutting!



Art. number

28791

Name

SQ 70 TAPWING

decosteel