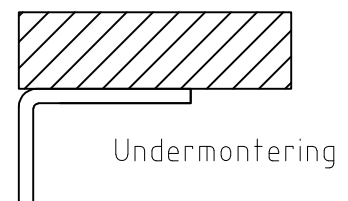
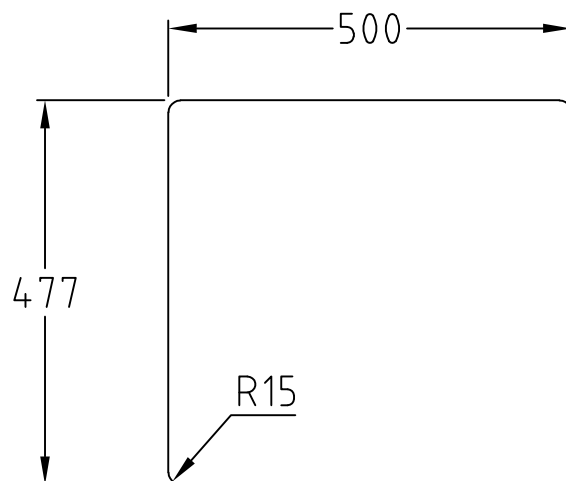
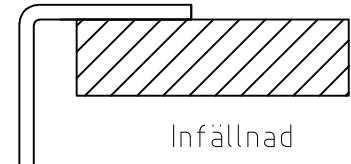
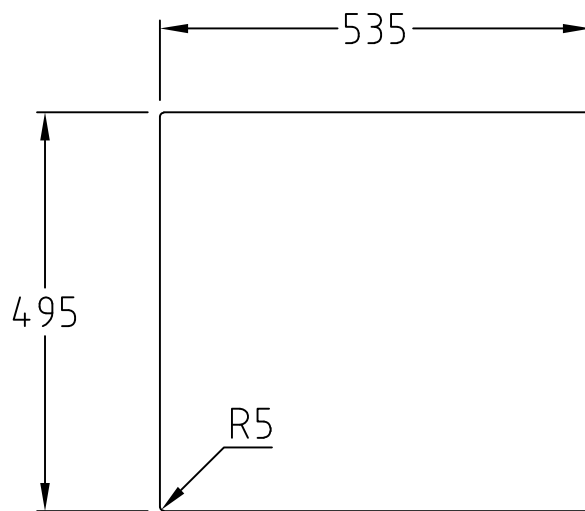
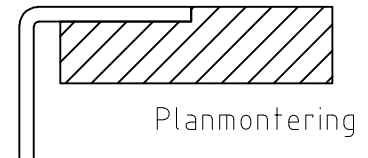
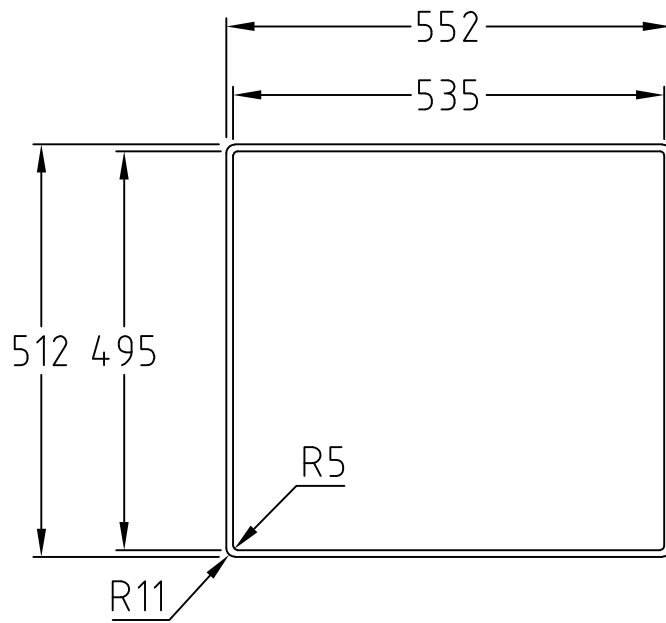


Urtagsmått bänkskiva - NOTERA - alla mått kontrolleras före utskärning!
Cut out worktop - NOTE - all dimensions must be checked before cutting!



Art. number

29430

Name

XV 50 TAPWING

decosteel