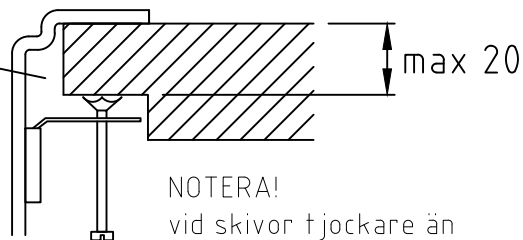
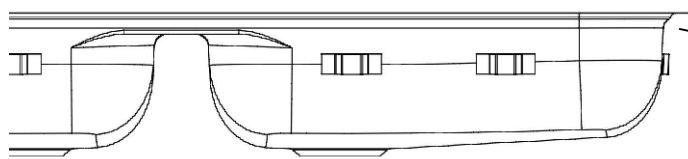
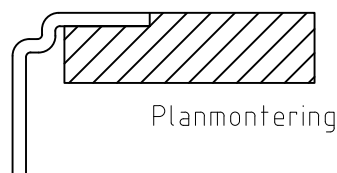
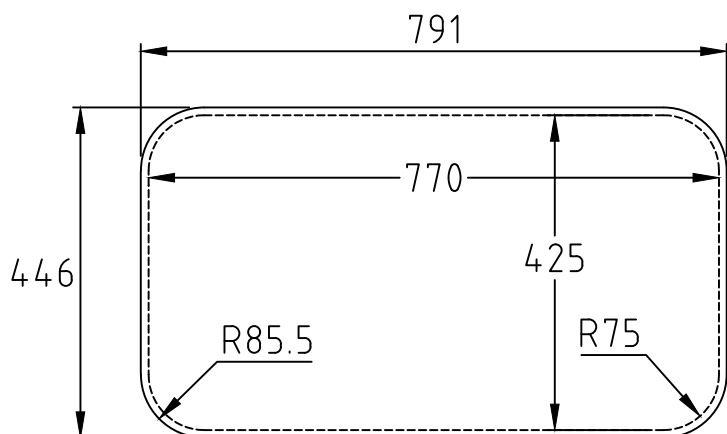


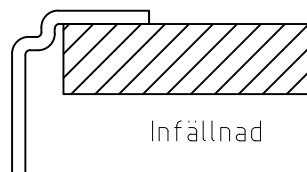
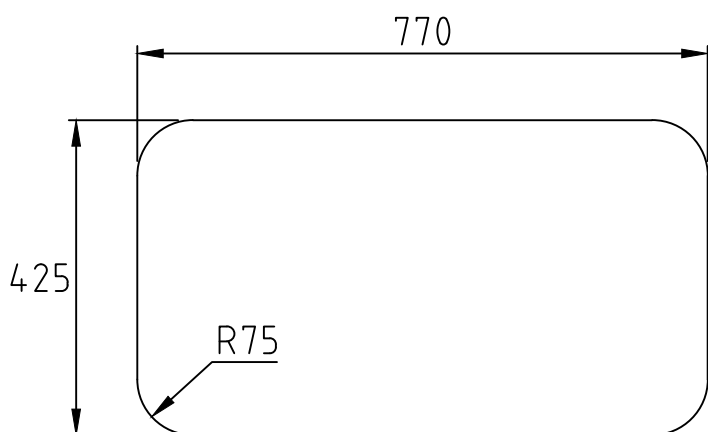
Urtagsmått bänkskiva - NOTERA - alla mått kontrolleras före utskärning!
Cut out worktop - NOTE - all dimensions must be checked before cutting!



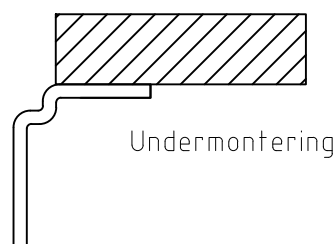
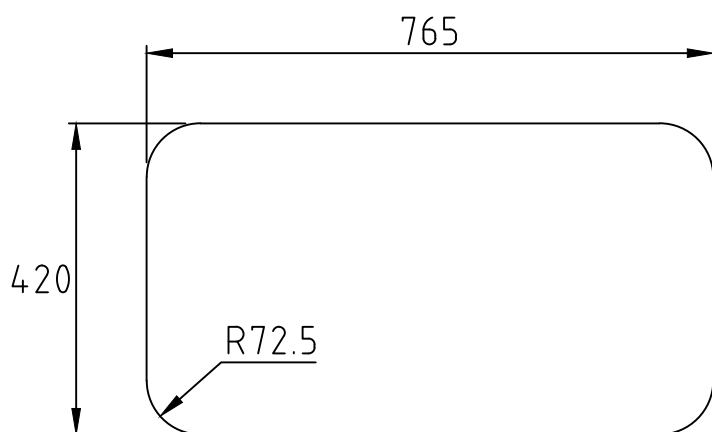
NOTERA!
 vid skivor tjockare än
 20 mm måste urtag för
 monteringskruven göras!



Planmontering



Infällnad



Undermontering

Art. number

26268GL

Name

L18 35D40 HCP 100mm

decosteel